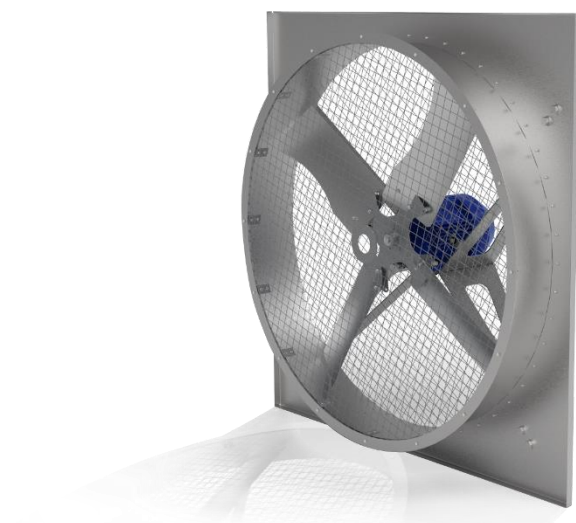


Общество с ограниченной ответственностью
«Вентиляционный завод «РОТАДО»

РОТАДО

ПАСПОРТ ТЕХНИЧЕСКОЕ ОПИСАНИЕ ИНСТРУКЦИЯ ПО ЭКСПЛУАТАЦИИ



РАЗГОННЫЙ ЦИРКУЛЯЦИОННЫЙ ВЕНТИЛЯТОР ROTADO

г. Чебоксары 2022г.

Настоящий Паспорт является основным эксплуатационным документом вентиляторы осевые одностороннего всасывания, содержащим указания по их монтажу, эксплуатации и техническому обслуживанию, а также все необходимые сведения, предусмотренные ГОСТ 2.601-95, включая технические данные, комплектность, ресурсы, сроки службы, свидетельство о приемке и гарантии изготовителя.

Паспорт содержит сведения, необходимые для правильной и безопасной эксплуатации вентиляторов и поддержания их в исправном состоянии. Сведения о работе двигателей изложены в эксплуатационной документации на двигатели.

К эксплуатации вентиляторов допускается персонал, обученный и аттестованный в установленном порядке.

В целях обеспечения вашей безопасности и сохранения гарантийных обязательств, мы настоятельно рекомендуем следовать всем требованиям, содержащимся в данном паспорте.

За ущерб и производственные неполадки, вызванные несоблюдением требований паспорта, изготовитель ответственности не несёт.

В случае самовольных и непредусмотренных требованиями паспорта переделок и изменений оборудования, гарантийные обязательства изготовителя утрачивают силу.

Ответственность за косвенный ущерб исключена.

В связи с постоянной работой по совершенствованию оборудования, изготовитель оставляет за собой право вносить технические изменения в конструкцию оборудования, повышающие его надежность и другие эксплуатационные качества.

ЗАВОД-ИЗГОТОВИТЕЛЬ ОСТАВЛЯЕТ ЗА СОБОЙ ПРАВО ВНОСИТЬ В КОНСТРУКЦИЮ ВЕНТИЛЯТОРОВ ИЗМЕНЕНИЯ, НЕ УКАЗАННЫЕ В ДАННОМ ПАСПОРТЕ, ПРИ УСЛОВИИ СОХРАНЕНИЯ АЭРОДИНАМИЧЕСКИХ ПОКАЗАТЕЛЕЙ РАБОТЫ АГРЕГАТОВ.

1. ОПИСАНИЕ И РАБОТА

1.1. Назначение изделия

Вентиляторы осевые разгонные с внешнероторным электродвигателем, именуемые в дальнейшем «вентиляторы», предназначены для перемещения воздуха или других не взрывоопасных, газовых смесей.

1.2. Условия эксплуатации

Температура эксплуатации при температуре окружающей среды от минус 30°C до плюс 40°C. Относительная влажность при температуре плюс 25°C не более 80%.

2. ТЕХНИЧЕСКИЕ ХАРАКТЕРИСТИКИ

2.1. Габаритные и присоединительные размеры вентиляторов.

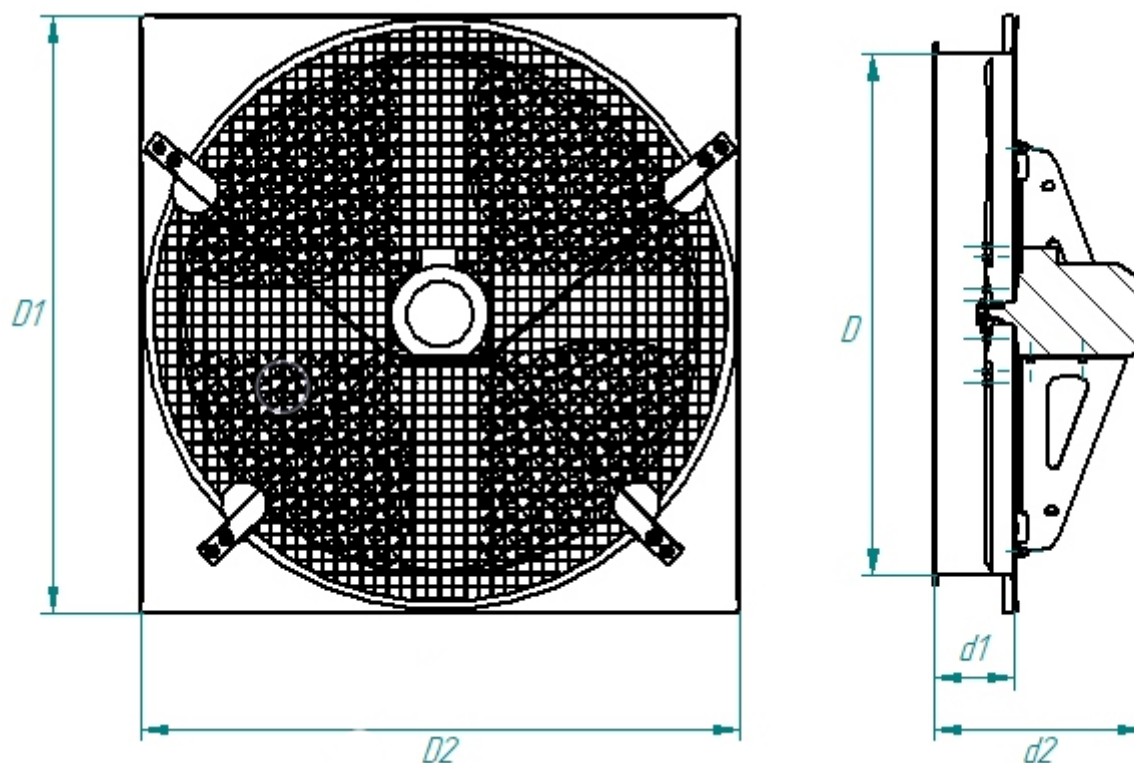


Рисунок 1. Габаритные и присоединительные размеры

Таблица 1. Габаритные и присоединительные размеры

Типоразмер вентилятора	Размеры в мм				
	D	D1	D2	d1	d2
PB-1.0	1000	1150	1150	160	410
PB-1.2	1250	1400	1400	160	410

2.2. Технические характеристики вентиляторов

Таблица 2. Технические характеристики

Типоразмер вентилятора	D/Dн	Двигатель			Параметры в рабочей зоне		Масса не более, кг
		Типоразмер	Мощность, кВт	Частота вращения, об/мин	Производительность в номинальном режиме, м ³ /час	Максимальное статическое давление, Па	
PB 1.0	1000	AIP80A8	0,37	650	19800	70	40
PB 1.2	1250	AIP80B8	0,55	650	24600	70	46

Таблица 3. Акустические характеристики

Обозначение вентилятора	Частота рабочего об/мин	Частота вращения колеса, об/мин	Суммарный уровень звуковой мощности, дБ, не более	Октавные уровни звуковой мощности, дБ, в полосах среднегеометрических частот, Гц							
				63	125	250	500	1000	2000	4000	8000
PB 1.0	650	650	88	76	81	83	81	79	75	66	53
PB 1.2	650	650	83	75	81	83	81	79	75	67	54

Таблица 4. Технические характеристики электродвигателя

Двигатель	Мощность, кВт	Номинальная частота вращения, об/мин	Номинальный ток при напряжении 220/380В, А	Номинальный крутящий момент, Н*м	КПД, %	Ипуск/Ином	Мпуск/Мном	Ммакс/Мном	Ммин/Мном
AIP 80 A8	0,37	670	2,9/1,7	5,27	58,0	3,5	2,0	2,3	1,4
AIP 80 B8	0,55	670	4,2/2,5	7,84	58,0	3,5	2,0	2,1	1,4

2.3. Устройство и принцип действия

2.3.1. Принцип работы вентилятора заключается в передаче механической энергии от вращаемого электродвигателем рабочего колеса потоку воздуха путем аэродинамического воздействия на него лопатками колеса.

2.3.2. Все вентиляторы состоят из корпуса, рабочего колеса, привода (электродвигатель) и клеммной коробки.

2.3.3. Конструктивно вентилятор представляет собой корпус квадратного сечения в сборе с электродвигателем и рабочим колесом.

2.3.4. В конструкцию вентилятора могут быть внесены изменения, не ухудшающие его аэродинамические, шумовые характеристики и показатели надежности, которые не отражены в настоящем Паспорте.

3. ИСПОЛЬЗОВАНИЕ ПО НАЗНАЧЕНИЮ

3.1. Вентиляторы должны эксплуатироваться в защищенном от осадков месте.

3.2. Вентиляторы должны эксплуатироваться в климатических условиях, предусмотренных нормативно-технической документацией и на режимах, соответствующих рабочему участку (по ГОСТ 10616) аэродинамической характеристики.

4. МЕРЫ БЕЗОПАСНОСТИ ПРИ МОНТАЖЕ И ЭКСПЛУАТАЦИИ

Монтаж и эксплуатация вентиляторов должны проводиться с соблюдением требований «Правил технической эксплуатации электроустановок потребителей (утверждены приказом Минэнерго от 13.01.2003 г.) и «Правил по охране труда при эксплуатации электроустановок» (утверждены приказом Министерства труда и социальной защиты РФ от 24.07.2013 г. № 328н).

Монтаж электрооборудования должен выполняться в соответствии с требованиями «Правил устройства электроустановок» (ПУЭ). Все подвижные выступающие части вентилятора должны быть ограждены.

В условиях эксплуатации необходимо систематически проводить техническое обслуживание и планово-предупредительный ремонт вентиляторов в соответствии с порядком и сроками проведения этих работ, указанных в эксплуатационной документации. Особое внимание следует обращать на зазоры между рабочим колесом и корпусом, на состояние рабочего колеса, его износ, на повреждение лопаток, надежность крепления колеса на валу, на состояние заземления вентилятора и двигателя.

Вентилятор и электродвигатель должны быть заземлены в соответствии с требованиями ГОСТ 12.2.007.0. Значение сопротивления между заземляющим болтом (винтом, шпилькой) и каждой доступной прикосновению металлической токоведущей частью изделия, которая может оказаться под напряжением, не должно превышать 0,1 Ом по ГОСТ 12.2.007.0.

Вибрация, создаваемая вентилятором на рабочем месте, не должна превышать значений, установленных ГОСТ 12.1.012. Уровни шума, создаваемые вентилятором на рабочем месте, не должны превышать значений, приведенных в ГОСТ 12.1.003. В случае превышения указанных значений конструкцией вентиляционных систем должны быть предусмотрены средства его снижения до значений, нормированных ГОСТ 12.1.003.

При испытаниях, наладке и работе вентилятора, всасывающее и нагнетательное отверстия должны быть ограждены так, чтобы исключить травмирование людей.

Обслуживание и ремонт вентилятора допускается производить только после отключения его от электросети и полной остановки вращающихся частей.

Во всех случаях работник, включающий вентилятор, обязан предварительно принять меры по прекращению всяких работ по обслуживанию (ремонту, очистке и др.) вентилятора и его двигателя и оповестить персонал о пуске.

5. ПОДГОТОВКА ИЗДЕЛИЯ К РАБОТЕ И ПОРЯДОК РАБОТЫ

Подготовку изделия к работе необходимо начинать с ознакомления с техническим описанием настоящего руководства.

К установке и монтажу вентилятора допускается квалифицированный персонал, аттестованный для работы с электротехническими устройствами.

5.1. Монтаж

5.1.1. Монтаж вентилятора осуществляется путем подвешивания вентилятора на жесткую раму при помощи цепей или стальных тросов.

5.1.2. Перед монтажом вентилятора необходимо произвести внешний осмотр. При обнаружении повреждений, дефектов, полученных в результате неправильной транспортировки и хранения, ввод вентиляторов в эксплуатацию без согласования с заводом-изготовителем запрещается. В целях предотвращения разбалансировки, запрещается демонтаж вращающихся частей без согласования с заводом-изготовителем.

5.1.3. Вентилятор необходимо подвесить с расстоянием от пола не менее 2,7м, при этом для достижения максимального обдува угол наклона вентилятора должен быть 15–30°.

5.1.4. Группу вентиляторов расположенные в друг за другом необходимо устанавливать на расстоянии 16–18м друг от друга.

Подключение электродвигателя к электросети выполнить согласно схеме изображенной на оборотной стороне крышки коробки выводов электродвигателя, соблюдая все рекомендации «Руководства по эксплуатации электродвигателя», а также «Правила устройства и эксплуатации электроустановок» и типовые Инструкции по охране труда при эксплуатации электроустановок».

5.1.5. При монтаже необходимо:

- осмотреть вентилятор;
- убедиться в легком и плавном (без касаний и заеданий) вращения рабочего колеса;
- проверить затяжку болтовых соединений. Особое внимание обратить на крепление рабочего колеса на валу двигателя и самого двигателя;
- проверить соответствие напряжений питающей сети значениям, указанным на двигателе;
- заземлить вентилятор и двигатель;
- проверить сопротивление изоляции двигателя согласно его документации. При необходимости двигатель просушить;
- проверить надежность присоединений токопроводящего кабеля к зажимам коробки выводов;

5.2. Пуск

Для проверки работоспособности смонтированного вентилятора производят пробный пуск.

5.2.1. Перед пуском необходимо убедиться в наличии пускозащитных устройств (ПЗУ), проверить соответствие настройки теплового реле.

Таблица 5. Тепловые реле для электродвигателей

Модель вентилятора	Рекомендуемый диапазон регулировки теплового расцепителя
PB 1.0	1,6–2,5А (2А)
PB 1.2	2,5–4А (3,25А)

Запрещается использовать вентилятор при отсутствии пускозащитных устройств (ПЗУ), либо их несоответствии номинальному току обмотки электродвигателя.

5.2.2. Перед пуском необходимо осмотреть вентилятор, монтажную площадку, убедиться в отсутствии внутри посторонних предметов и оповестить персонал о пуске вентилятора.

5.2.3. При пуске вентилятора и во время его работы все действия на воздуховодах и у самого вентилятора (осмотр, очистка) должны быть прекращены.

5.2.4. Для проверки работоспособности смонтированного вентилятора производят пробный пуск. Кратковременным включением двигателя проверить направление вращения, при необходимости изменить направление вращения переключением фаз на клеммах двигателя.

5.2.5. Включить двигатель, после достижения номинальной частоты вращения измерить ток в каждой обмотке электродвигателя: ток не должен превышать номинальное значение, указанное на шильде (заводской табличке) электродвигателя или в его паспорте.

5.2.6. Проверить работу вентилятора в течение часа.

Немедленно выключите электродвигатель при наличии посторонних стуков и шумов, а также повышенной вибрации, чрезмерном нагреве двигателя или других признаках ненормальной работы. Повторный пуск осуществляется только после устранения замеченных неполадок.

5.2.7. При отсутствии дефектов вентилятор включается в нормальную работу.

6. ЭКСПЛУАТАЦИЯ И ТЕХНИЧЕСКОЕ ОБСЛУЖИВАНИЕ

Для поддержания работоспособности и безопасности необходимо регулярно проверять функционирование и состояние оборудования силами специалистов эксплуатации или

специализированной фирмы. Такие проверки следует документировать. Уменьшать установленный объем и изменять периодичность технического обслуживания не допускается.

6.1. Указания по эксплуатации.

6.1.1. Эксплуатация вентиляторов осуществляется в соответствии с требованиями правил устройства, изготовления, монтажа, ремонта и безопасной эксплуатации общепромышленных вентиляторов.

6.1.2. Вентилятор следует немедленно остановить в случаях:
появления стуков, ударов и повышенной вибрации в вентиляторе, двигателе; превышения допустимой температуры узлов вентилятора и двигателя;

6.1.3. В случае остановки вентилятора вследствие разбалансировки рабочего колеса перед его пуском необходимо проверить состояние вала и подшипников.

6.1.4. Исправность и работу вентиляторов проверяет эксплуатационный персонал не реже одного раза в смену с занесением результатов проверки в сменный журнал. Эксплуатация вентиляторов с нарушением условий не допускается.

6.1.5. Во время работы вентиляторов должен осуществляться контроль наличия смазки и температуры в подшипниках.

6.1.6. В случае возникновения критического отказа или аварии, эксплуатирующий персонал обязан незамедлительно отключить и обесточить оборудование, и сообщить о данном инциденте в сервисную службу либо на завод-изготовитель, а также в соответствующие службы.

6.2. Техническое обслуживание.

6.2.1. Для обеспечения надежной и эффективной работы вентилятора и повышения его долговечности необходимо производить комплекс работ, обеспечивающих его нормальное техническое состояние.

6.2.2. Установлены следующие виды технического обслуживания (ТО) при простое вентилятора:
первое техническое обслуживание ТО-1 через 3 месяца; второе техническое обслуживание ТО-2 через 12 месяцев;

6.2.3. Все виды работ производятся по графику вне зависимости от технического состояния вентилятора и заносятся в журнал по эксплуатации.

6.2.4. Уменьшение установленного объема и изменение периодичности технического обслуживания вентиляторов не допускается.

6.2.5. Эксплуатация и техническое обслуживание должно осуществляться персоналом соответствующей квалификации.

6.2.6. При первом техническом обслуживании ТО-1 производятся следующие работы:

- внешний осмотр вентилятора с целью выявления механических повреждений;
- контроль состояния рабочего колеса;

- проверка состояния заземления вентилятора и электродвигателя.
- проверочный пуск вентилятора на 30 минут (не более).

6.2.7. При втором техническом обслуживании ТО-2 производятся следующие работы:

- весь комплекс работ, предусмотренных техническим обслуживанием ТО-1;
- проверка состояния и крепления рабочего колеса с двигателем к корпусу;
- осмотр внешних лакокрасочных покрытий и, при необходимости их обновление;
- очистка внутренней полости вентилятора и рабочего колеса от загрязнений;

6.2.8. Все регламентные работы по техническому обслуживанию должны заноситься в журнал.

6.3. Возможные неисправности, критические состояния их вероятные причины и способы устранения.

6.3.1. В эксплуатации по различным причинам могут возникать неисправности изделия, нарушающие его нормальную работу. В таблице 6 рассмотрены наиболее характерные неисправности, возникавшие при эксплуатации изделия.

6.3.2. Все работы по отысканию и устранению неисправностей в электрических цепях изделия следует выполнять, соблюдая требование правил техники безопасности

Таблица 6. Основные неисправности и способы их устранения

Неисправность	Вероятная причина	Признаки	Способ устранения
Вентилятор не обеспечивает паспортных значений давления или производительности	Аэродинамическое сопротивление сети не соответствует рабочей точке вентилятора	Ток двигателя превышает номинальное значение, скорость вращения ниже паспортной	Увеличить сопротивление вентиляционной сети.
	Увеличены зазоры между рабочим колесом и входным патрубком		Выставить зазоры в пределах допусков
	Неправильное направление вращения рабочего колеса		Изменить фазировку двигателя
	Засорение защитной сетки		Очистить защитную сетку
Производительность вентилятора больше требуемой	Недостаточно сопротивление сети		Установить дросселирующие элементы
Перегрев двигателя	Ток двигателя выше номинального из-за чрезмерного момента сопротивления на валу		Обеспечить номинальный режим работы вентилятора
	Неисправность двигателя	Различие значений тока в обмотках, уменьшение сопротивлений между обмотками или корпусом	Заменить двигатель
Повышенная вибрация вентилятора	Не сбалансировано рабочее колесо	Наличие повреждений, износа колеса, неплотная посадка колеса на вал	Произвести балансировку
	Ослабление резьбовых соединений		Затянуть резьбовые соединения
	Близость частоты вращения колеса к частотам собственных колебаний системы вентилятор – фундамент	Уровень вибрации каких-либо элементов конструкции превышает уровень вибрации корпуса двигателя	Увеличение жесткости конструкции или использование виброизоляторов

Повышенный уровень шума в вентиляторе или сети	Отсутствие амортизирующих вставок между фланцами вентилятора и воздуховодами на входе или выходе вентилятора	Установить мягкие вставки
	Ослаблены крепления элементов воздуховодов, клапанов, задвижек	Обеспечить жесткое закрепление элементов, затянуть резьбовые соединения.

7. ТРАНСПОРТИРОВАНИЕ И ХРАНЕНИЕ

7.1. Вентиляторы могут транспортироваться без ограничения расстояний автомобильным, железнодорожным, речным и морским транспортом в соответствии с правилами, действующими на указанном виде транспорта.

Во время транспортирования оборудования избегайте ударов и толчков.

7.2. Транспортирование по железной дороге проводят на платформах, в полубгонах и в вагонах.

7.3. При перевозке вентиляторов железнодорожным транспортом размещение и крепление грузов в ящичной упаковке и неупакованных должно проводиться в соответствии с «Техническими условиями погрузки и крепления грузов».

7.4. В зависимости от размеров и массы вентиляторы могут транспортироваться в собранном или в разобранном виде.

7.5. Вентиляторы должны храниться в условиях, исключающих их механическое повреждение. Условия хранения вентиляторов должны обеспечивать их защиту от прямых атмосферных воздействий по ГОСТ 15150-69.

7.6. Все механически обработанные и неокрашенные поверхности вентилятора должны быть покрыты антикоррозионным составом, обеспечивающим хранение и транспортирование изделий в соответствии с ГОСТ 9.014.

При обнаружении повреждений или дефектов, полученных в результате неправильных транспортировки и хранения, ввод машины в эксплуатацию без согласования с изготовителем не допускается.

8. РЕСУРСЫ И СРОКИ СЛУЖБЫ

Наименование показателя	Норма для вентилятора
Средний ресурс до капитального ремонта, ч, не менее	18500
Средний срок службы, год, не менее	5
Гамма – процентный ресурс до капитального ремонта, ч, не менее	4650
Гамма – процентная наработка до отказа, ч, не менее	1950
Гарантийная наработка, ч, не менее	8000
Срок хранения, лет	10

Утилизация вентилятора после окончания срока эксплуатации не требует специальных мер безопасности и не представляет опасности для жизни, здоровья людей и окружающей среды.

Утилизация оборудования согласно ГОСТ 52107-03 и ГОСТ 30773-01 код ОЗСР R4.

9. ЭЛЕКТРИЧЕСКИЕ СХЕМЫ ПОДКЛЮЧЕНИЯ

9.1. Заводское соединение обмоток двигателя предполагает его работу от трехфазной сети переменного тока с напряжением 380 В. Двигатель вентилятора необходимо подключать в соответствие с разрешенными схемами соединений (см. Рис А)

Электрическая схема подключения вентиляторов в сеть 380 В

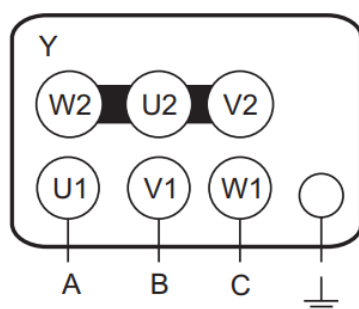


Рисунок А

Для вентиляторов с номинальным напряжением /Y 220/380 В подключение звездой

9.2 Вентиляторы с двигателями на номинальное напряжение /Y 380/660 В допускается также подключать к трехфазной сети с переменным напряжением 660 В, предварительно переключив схему соединения обмоток двигателя в звезду Y 660 В (см. Рис Б), в противном случае двигатель может выйти из строя.

9.3 Вентиляторы с двигателями с номинальным напряжением /Y 220/380 В допускаются подключать к однофазной сети с переменным напряжением 220 В только через однофазный преобразователь частоты с выходом три фазы по 220 В переменного тока, предварительно переключив схему соединения обмоток двигателя в треугольник 220 В (см. Рис В), в противном случае двигатель может выйти из строя.

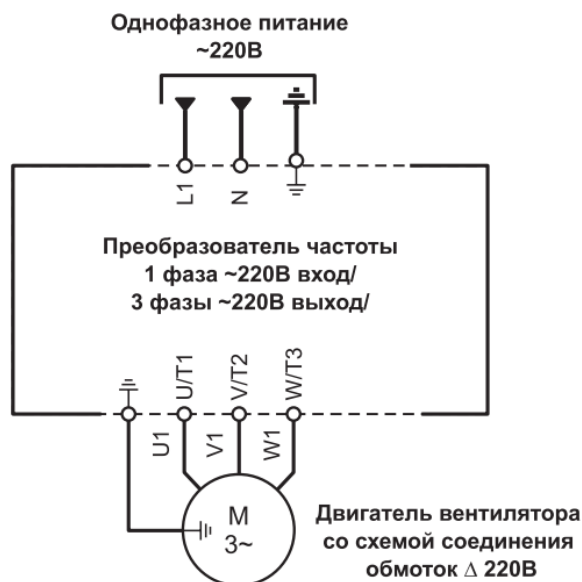


Рисунок В

Запрещается подключать двигатель вентилятора к однофазной сети напряжением 220 В переменного тока напрямую, используя конденсаторы или любыми другими способами, кроме способа с применением преобразователя частоты (описанный выше), в противном случае двигатель может выйти из строя.

В случае несоответствия способа подключения двигателя вышеуказанным требованиям завод-изготовитель в праве отказать в выполнении гарантийных обязательств.

10. МАРКИРОВКА

10.1. На каждом вентиляторе в месте, доступном обозрению, крепится табличка, выполненная в соответствии с требованиями ГОСТ 12971 и чертежа.

10.2. При поставке на внутренний рынок, табличка выполнена на русском языке и содержит:

- наименование предприятия-изготовителя;
- товарный знак предприятия-изготовителя;
- условное обозначение;
- частоту вращения рабочего колеса, об/мин;

- заводской номер;
- год выпуска вентилятора;
- обозначение технических условий;
- Государственный знак качества.

10.3. На корпусе вентилятора стрелкой указано направление вращения рабочего колеса. На рабочее колесо стрелка наносится в тех случаях, когда оно транспортируется отдельно или вентилятор транспортируется в разобранном виде.

11. КОМПЛЕКТ ПОСТАВКИ

11.1. В комплект поставки входят:

- вентилятор в сборе, шт. – 1;
- паспорт, экз. – 1;
- паспорт на электродвигатель, экз. – 1.

12. УПАКОВКА

12.1. Вентиляторы транспортируют в жесткой упаковке в зависимости от способа транспортирования и района поставки.

12.2. При транспортировании железнодорожным и автомобильным транспортом вентиляторы могут упаковываться в тару в условиях, обеспечивающих их сохранность.

12.3. При транспортировании воздушным, водным или смешанным железнодорожно-водным транспортом вентиляторы должны упаковываться в ящики, изготовленные по ГОСТ 2991 или ГОСТ 10198. Для районов Крайнего Севера и труднодоступных районов упаковка должна соответствовать ГОСТ 15846.

12.4. Укрупненные узлы вентиляторов, не требующие защиты от механических повреждений и атмосферных воздействий, транспортируют без упаковки.

12.5. Укрупненные узлы вентиляторов, требующие защиты от атмосферных воздействий, упаковывают по ГОСТ 15846.

12.6. Сопроводительная документация должна быть помещена во влагонепроницаемую упаковку.

13. ГАРАНТИЙНЫЕ ОБЯЗАТЕЛЬСТВА

13.1. Завод гарантирует соответствие вентилятора ТУ 28.25.20.111-010-24372456-2021 при соблюдении потребителем условий монтажа, эксплуатации, хранения и транспортирования.

13.2. Гарантийный срок эксплуатации вентиляторов, поставляемых на внутренний рынок, устанавливается 12 месяцев со дня ввода вентилятора в эксплуатацию, но не более 18 месяцев со дня отгрузки.

13.4. Гарантийный срок эксплуатации на электродвигатели согласно документации на двигатели.

13.5. Гарантийный и послегарантийный ремонт вентилятора осуществляется на заводе изготовителе по предъявлению акта рекламации и паспорта на изделие.

13.6. Гарантия не действует:

- при наличии дефектов, возникших по вине Заказчика;
- при эксплуатации оборудования без пускозащитной аппаратуры, соответствующей номиналу используемого электродвигателя (защита по току, защита от обрыва фаз);
- при нарушении потребителем правил транспортирования, хранения, условий категорий размещения и условий эксплуатации оборудования.

При нарушении потребителем перечисленных выше правил, изготовитель ответственности не несет.

14. СВЕДЕНИЯ О РЕКЛАМАЦИЯХ

Приемка продукции производится потребителем в соответствии с «Инструкцией о порядке приемки продукции производственно-технического назначения и товаров народного потребления по качеству». При обнаружении несоответствия качества, комплектности и т.п. потребитель должен уведомить завод-изготовитель и вызвать его представителя для участия в продолжение приемки и составления двустороннего акта.

Рекламации без технического акта и паспорта на изделия не принимаются.

Свидетельство о приемке

Вентилятор(ы) разгонный(е) осевой(е) ϕ _____изготовлен(ы)_____20__года
в количестве _____ шт. и признан(ы) годным(и) к эксплуатации.

Подпись ответственного лица: _____

_____ число, месяц, год личная подпись Ф.И.О. МП

ВНИМАНИЕ!

В связи с тем, что предприятие постоянно работает над совершенствованием конструкции, возможны незначительные изменения конструкции, не отраженные в данном паспорте.

Чебоксары
ООО «Вентиляционный завод «РОТАДО»
Адрес: 428022, г. Чебоксары, Дорожный проезд, 10
Телефон: 8 (800) 700-2460
Эл. почта: SALE@ROTADO.RU

